



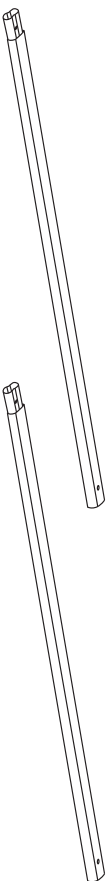
## Комплектация снегозадержателя трубчатого СЗТ-Н150х1000

## СНЕГОЗАДЕРЖАТЕЛЬ ТРУБЧАТЫЙ СЗТ-Н150х1000

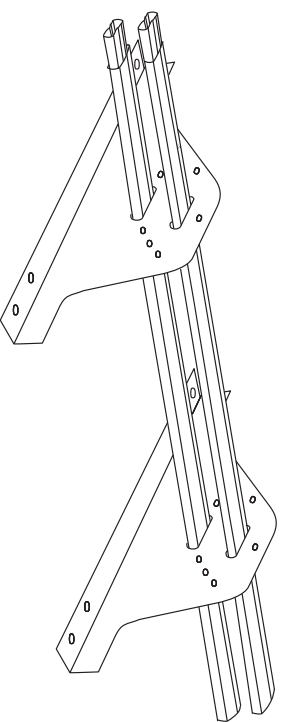
Кронштейн опорный снегозадержателя (2 шт.)



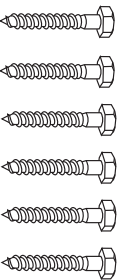
Труба снегозадержателя 40x20x1x1000 (2 шт.)



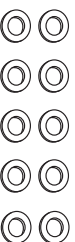
ЦВЕТ:



Болт-шуруп  $\varnothing$  8x50 (6 шт.)\*



Шайба  $\varnothing$  8 (10 шт.)



Прокладка из пластика Н - 14 мм (2 шт.)



Болт М8x35 (2 шт.)



Прокладка из пластика Н - 7 мм (8 шт.)



Гайка М8 (2 шт.)



\*Внимание! В комплектацию входит крепеж, предназначенный для монтажа кронштейна опорного на **Деревянную** обрешетку

© «Снегозадержатель трубчатый СЗТ-Н150х1000», ООО «Компания Металл Профиль», 2019 г., 3-е издание.

Дата:

Упаковщик:

RAL 6005  
(Зеленый мох)

RAL 9005  
(Черный янтарь)

RAL 8017  
(Шоколадно-коричневый)

RAL 5005  
(Сигнальный синий)

RAL 3011  
(Коричнево-красный)

RAL 7004  
(Сигнальный серый)

RAL 3005  
(Винно-красный)

RAL 7024  
(Графитовый серый)

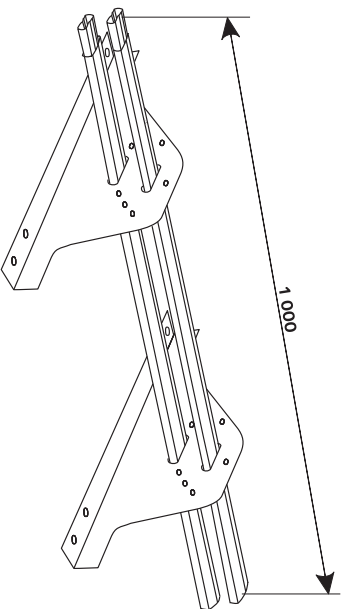
RAL 8004  
(Медно-коричневый)

RAL 8019  
(Серо-коричневый)

# ИНСТРУКЦИЯ ПО МОНТАЖУ СНЕГОЗАДЕРЖАТЕЛЯ ТРУБЧАТОГО СЭТ-Н150Х1000

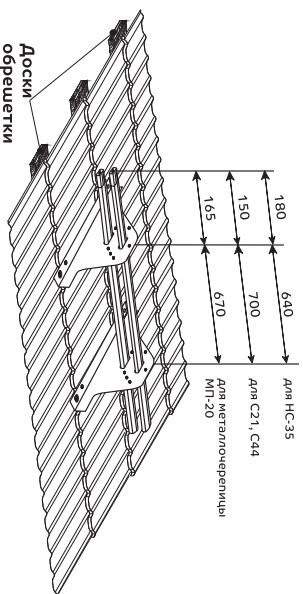
1

Предварительная сборка  
снегозадержателя



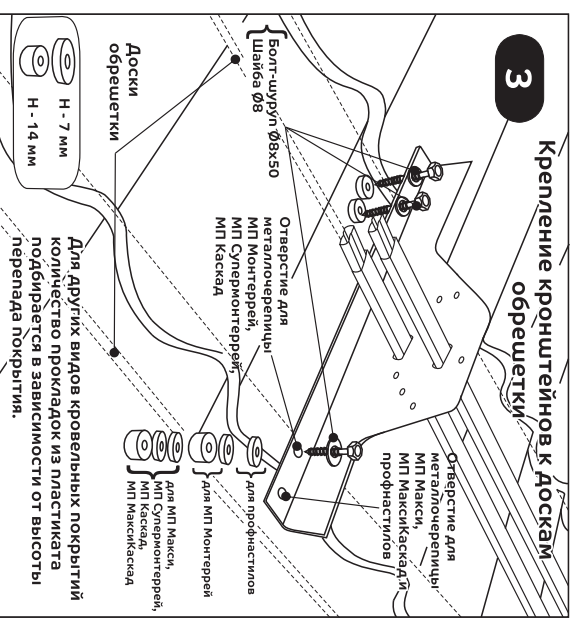
2

Шаг крепления кронштейнов  
к доскам обрешетки



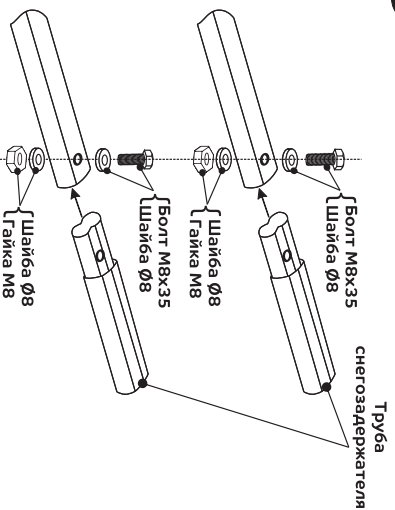
3

Крепление кронштейнов к доскам  
обрешетки



4

Стыковка снегозадержателей



Максимальная длина ската от конька до снегозадержателя в зависимости от снегового района

Снеговые районы*	I		II		III		IV		V		VI		VII		VIII	
	Примеры городов	Астрахань, Чита	Ставрополь, Краснодар, Ростов-на-Дону	Москва, Ст-Петербург, Екатеринбург	Нижний Новгород, Новосибирск	Уфа, Пермь, Мурманск	Астрахань, Чита	Петропавловск -Камчатский	Норильск, горные районы							
Снеговая нагрузка, кг/см <sup>2</sup>	50		100		150		200		250		300		350		400	
Угол наклона кровли, °	23,4		11,7		7,8		5,7		4,5		3,9		3,3		2,7	
Длина ската, м	14	18	23	27	33	38	42	45								
	18,3	14,4	12,3	10,2	9,0	8,4	7,8									
	9	7,2	6	5,1	4,5	4,2	3,9									
	6	4,8	3,9	3,3	3	2,7	2,4									
	3,6	2,7	2,4	2,4	—	—	—									
	3	2,4	—	—	—	—	—									

\* - Снеговые районы приняты в соответствии с СП 20.13330.2016