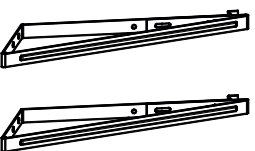


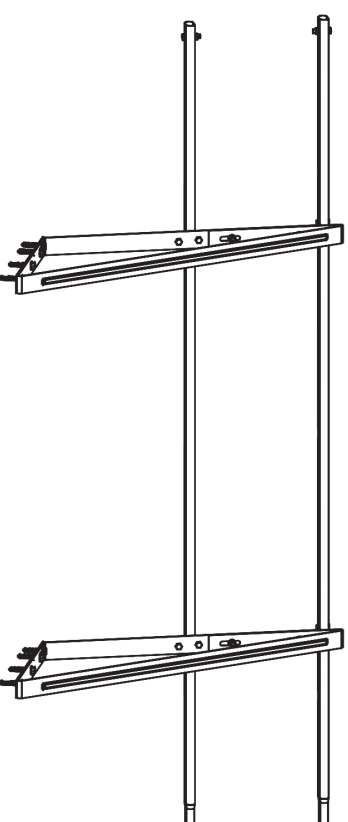
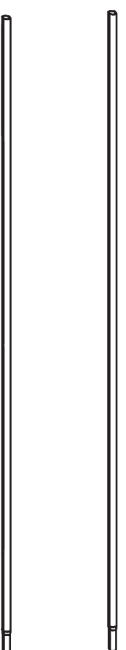
**Комплектация ограждения кровельного ОК-Н600х1860**

**ОГРАЖДЕНИЕ КРОВЕЛЬНОЕ ОК-Н600х1860**

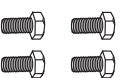
**Опора  
ограждения  
кровельного  
(2 шт.)**



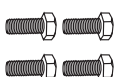
**Балка кровельного  
ограждения (2 шт.)**



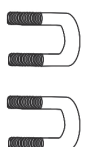
**Болт М8х20 (4 шт.)**



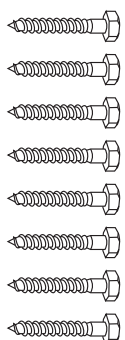
**Болт М8х35 (4 шт.)**



**Хомут (2 шт.)**



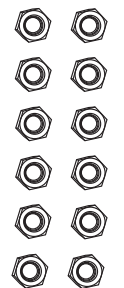
**Болт-шуруп \*  
Ø8х50 (8 шт.)**



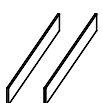
**Шайба  
Ø8 (28 шт.)**



**Гайка М8  
(12 шт.)**



**Прокладка резиновая  
3х40х340 (2 шт.)**



**ЦВЕТ:**

- |  |   |
|--|---|
| <input type="checkbox"/> RAL 3005<br>(Винно-красный)     | <input type="checkbox"/> RAL 6005<br>(Зеленый мох)          |
| <input type="checkbox"/> RAL 3011<br>(Коричнево-красный) | <input type="checkbox"/> RAL 8017<br>(Шоколадно-коричневый) |
| <input type="checkbox"/> RAL 5005<br>(Сигнальный синий)  | <input type="checkbox"/> RAL 9005<br>(Черный янтарь)        |

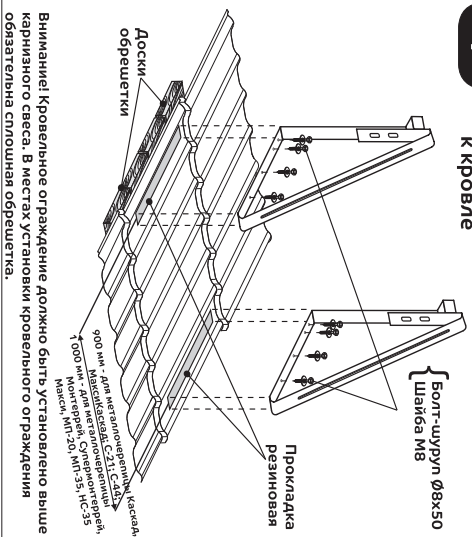
**Дата:**

**Улаковщик:**

# ИНСТРУКЦИЯ ПО МОНТАЖУ ОГРАЖДЕНИЯ КРОВЕЛЬНОГО ОК-Н600х1860

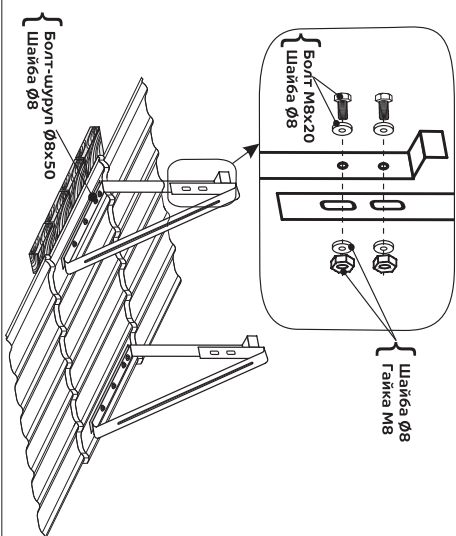
**1**

**Крепление опоры ограждения к кровле**



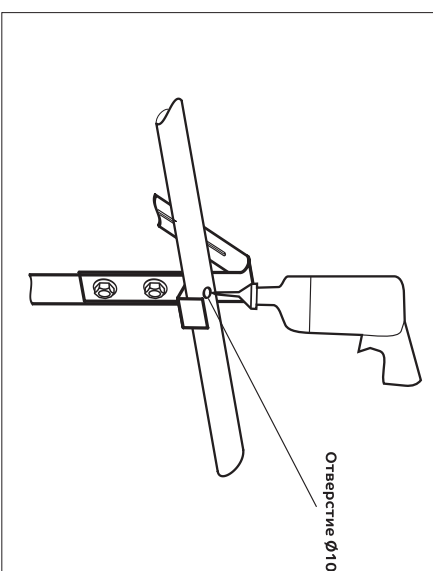
**2**

**Фиксация опоры ограждения в зависимости от угла наклона кровли**



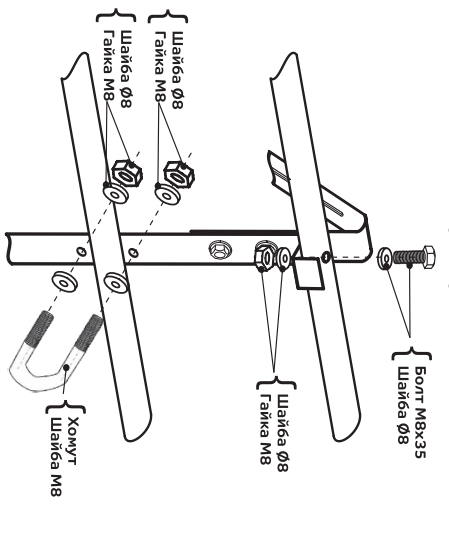
**3**

**Сверление сквозных отверстий для крепления верхней балки к опорам ограждения**



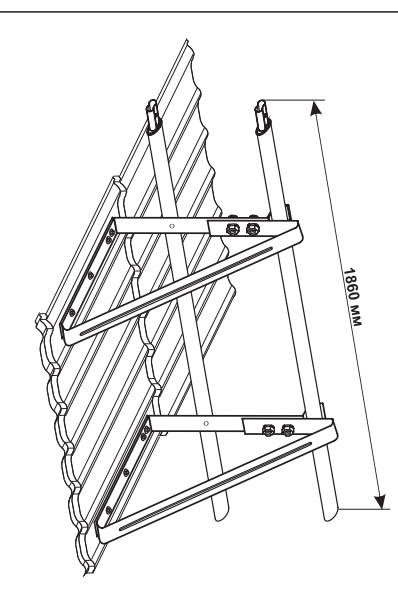
**4**

**Фиксация балок к опоре ограждения**



**5**

**Ограждение в сборе**



**6**

**Стыковка балок ограждений**

